

MAK 褪尽繁杂,臻显数控

世界上最小的马鞍孔数控切割机



控制箱

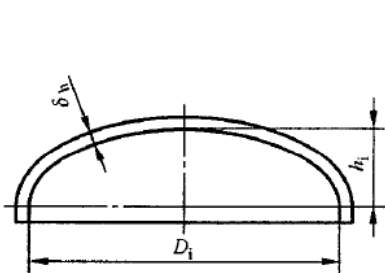
解决的问题及功能特点

- 完美解决椭球形封头、蝶形封头、球冠形封头的马鞍孔切割
- 五轴系统，移动工作站式设计理念
- 控制箱内置通用程序，参数化输入，无需CAD导入
- 带远程控制器，安装、操作可一人独立完成
- 激光定位，轻松准确
- 磁力座吸附安装方式，方便快捷

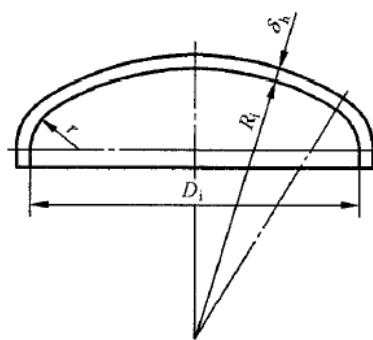
机器订货信息

订货号码	型号	功能	坡口角度	切割源	升降轴行程 mm	孔径 mm	总重量 kg	最大臂展直径 mm
2-101-0005	MAK-15	封头切割	$\pm 45^\circ$	氧乙炔	0-300	50-600	50	1800

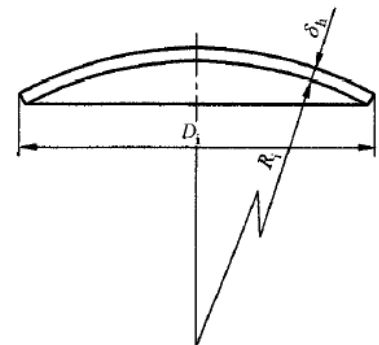
满足**国标**压力容器设计（**GB 150.3-2011**）要求中所有封头形式的相贯线马鞍孔切割



椭圆形封头



蝶形封头



球冠形封头